

Radonett A1 UV och S1 UV

Installations-, skötsel- och garantianvisningar



RADONETT

www.radonett.com



Europas mest sålda radonavskiljare!

Radonett är Europas mest sålda radonavskiljare. Radonett har funnits på marknaden sedan 1994 och har utvecklats till marknadens mest driftsäkra radonavskiljare. För att säkerställa driftsäkerheten och att er Radonett ska leverera ett hälsosamt vatten under många år är det av största vikt att installatörerna följer anvisningarna. Anvisningarna är kundens egendom och skall alltid lämnas till kund efter installation, detta är ett garantivillkor.



Europas mest sålda radonavskiljare

RADONETT

Sarholms Plåtdetaljer AB

Box 64, Hällebergsväg 46, 791 21 RÄTTVIK

www.radonett.com

info@radonett.com

tel: 0248-107 00

Dokumentationen är indelad i följande stycken:

Allmänna råd och anvisningar	4
Till elinstallatören	5
Elinstallation	6-7
Kopplingsschema el	8-9
Till rörinstallatören - Rörinstallation	10-11
Rörinstallation, schematisk beskrivning	12
Injustering av tryckströmbrytare	12
Styrkort beskrivning	12
Efterkontroll	13
Felsökning – Vid nyinstallation:	14
Felsökning – Efter längre tids drift:	15
Drift och Förbikoppling - Uttag av orenat vatten	15
Skötsel och underhåll	16
Nollställning av blinkade lampa /kvittering av larm	16
Rengöring och täthetsprovning	16
GARANTIBEVIS Kundens Exemplar	18
GARANTIBEVIS Återsänds till Radonett	19





Allmänna råd och anvisningar

Radonavsiljaren ska placeras i frostfritt våtrumme med väl fungerande golvbrunn. Röret från spilltratten ska ledas MOT golvbrunn. OBS! Röret får ej ledas ner i golvbrunnen. Om golvbrunn ej finns så led vattnet från spilltratten ut genom vägg eller ner i brunn/borrhål.

Placera radonavsiljaren så att man vid service och underhåll enkelt kan komma åt avtappningen, filterkassetten med UV-lampa och nivågivare på apparatens baksida och elutrustning på ovansidan. Använd flexibla anslutningsslangar med extra längd så man dra ut och vrida radonavsiljaren för att komma åt bättre. Minsta avstånd till vägg 7 cm.

Låt både el- och rörinstallatör ta del av samtliga installationsanvisningar före installation.

Elinstallation kan med fördel göras först och i så fall ska elomkopplaren ställas i läge "FÖRBIKOPPLING" tills dess rörinstallation sker och 3-vägsventilen ställs i läge förbikoppling, se sidan 10. I detta läge fungerar vattentillförseln till fastigheten som vanligt.

Använd Flexslang för anslutning till fastighetens rörsystem.

Flexslang förenklar framtida service och reducerar ljud i ledningar. OBS! Anslut ej med stumma kopplingar t.ex presskopplingar.

Gasutloppsröret ska vara installerat före start och leda ut radongasen genom yttervägg, se sid 11.

Rörinstallatör ska alltid justera tryckströmbrytare efter installation, se sid 12.

OBS! Garantivillkor.

Vid så höga halter av järn, mangan eller kalk att varmvattenberedare, disk- och tvättmaskiner etc. behöver skyddas ska även radonavsiljaren skyddas genom att installeras efter eventuella filteranläggningar.

Vi rekommenderar att endast Danfoss eller Telemecanique tryckströmbrytare används vid installationen. OBS! använd ej CEWE tryckströmbrytare.

Felaktigt ingrepp

kan allvarligt skada apparaten och din hälsa!

Kunden är medveten om att felaktigt ingrepp, felaktig installation eller felaktigt utbyte av detaljer till radonavsiljaren kan orsaka förhöjd strålningsrisk, att reningsgraden är beroende av en korrekt utförd installation och skötsel, att radongasen ska ledas ut från byggnaden samt att närkontakt med strålning från tänd UV lampa är skadligt.

VIKTIGT
Radonett A1UV
och S1 UV
får ej användas
för drift mot
bassäng!

Till elinstallatören – Elinstallation

Garantin gäller ej om elektronikenheten skadas av vatten. Vid provstart och all drift ska därför locket till radonavskiljarens elbox och avgasröret alltid vara monterad.

Anslutningar i radonavskiljarens elbox – se schema nästa sida.

X10: Plint PE, N, L1, L2, L3: Inkoppling av 3-fas linje in.

X11: Plint 6, 7: Inkoppling av tryckströmbrytaren. Detta är en 230 V krets. Endast en slutande/brytande signal från tryckströmbrytaren får användas.

X11: Plint N, 5: Inkoppling av 230 V magnetventil / brunnspumpens kontaktorspole. Detta är **INTE** en potentialfri reläutgång.
OBS! Man får absolut **INTE** koppla in 1-fas brunnspump direkt på styrkortet.

X:11 Säkringsplint F2: Glassäkring 2A trög, 5x20mm

Radonavskiljaren startas av tryckströmbrytaren. Efter ca 30–60 sekunder startas brunnspumpen/magnetventilen av radonavskiljaren. Radonavskiljaren startar således brunnspumpen vid normalinstallation utan filteranläggning. När tryckströmbrytaren bryter fortsätter pumpen att gå ca 3-5 minuter på eftergångstid. Därefter står radonavskiljaren avstängd tills ny startsignal från tryckströmbrytaren erhållits och proceduren upprepas.


Radonett är försedd med en invändigt monterad pump med 1100 W effekt och 3,1 A märkström. Använd 10 A trög säkring. Säkerhetsbrytare ska användas för matning. Motorskyddens utlösning ska kontrolleras. Radonett A1 UV och S1 UV är även försedda med en UV lampa på 8 W för luftrening. UV-lampan är placerad bakom filterkassetten i nivågivarlådan på radonavskiljarens sida. Bryt alltid strömmen med säkerhetsbrytaren innan serviceluckan öppnas.

Radonavskiljaren är utrustad med fasvakt. Om faserna kopplas fel lyser den röda lampan och radonavskiljaren startar ej.

Radonavskiljaren ska ge ca 4,5 Bars tryck. Kontrollera med hjälp av manometern på tryckkärlet hur mycket tryck radonavskiljaren ger på följande sätt:

Stäng alla tappkranar. Öppna sedan en tappkran och tappa vatten tills radonavskiljaren startar, stäng genast tappkranen. Radonavskiljaren ska därefter bygga upp ett tryck på minst 4 Bar vid rätt rotationsriktning. Obs, radonavskiljaren ska stanna efter avslutad eftergångstid, se sidan 12.

Vid djupbrunnspump kan rotationsriktningen testas genom att stänga av radonavskiljaren och tvångsstyra brunnspumpen (tryck in kontaktor för brunnspump). Lyssna efter vilken riktning som ger mest flöde = rätt håll.

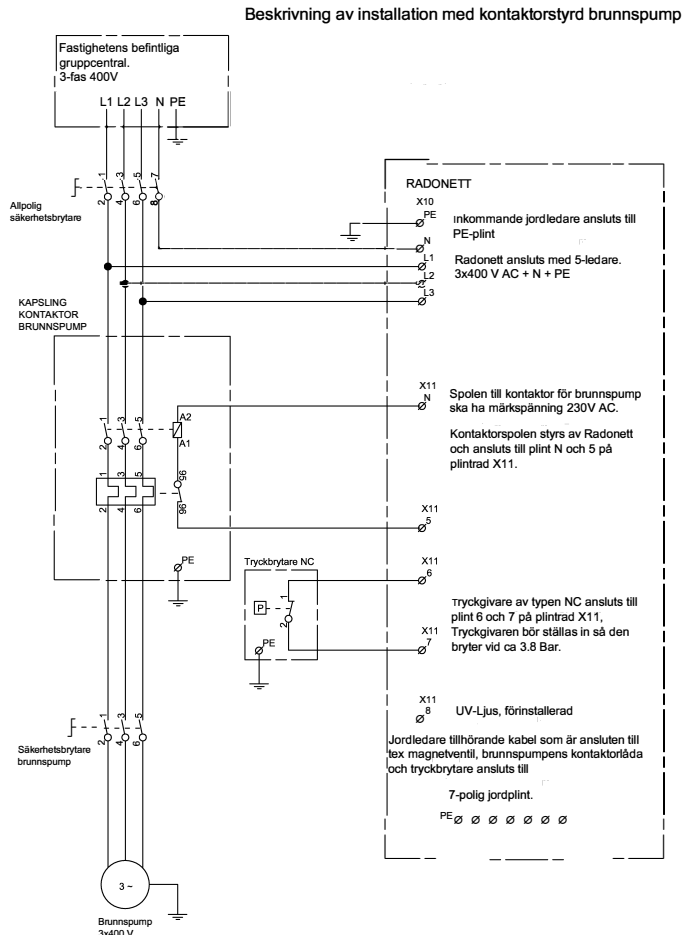
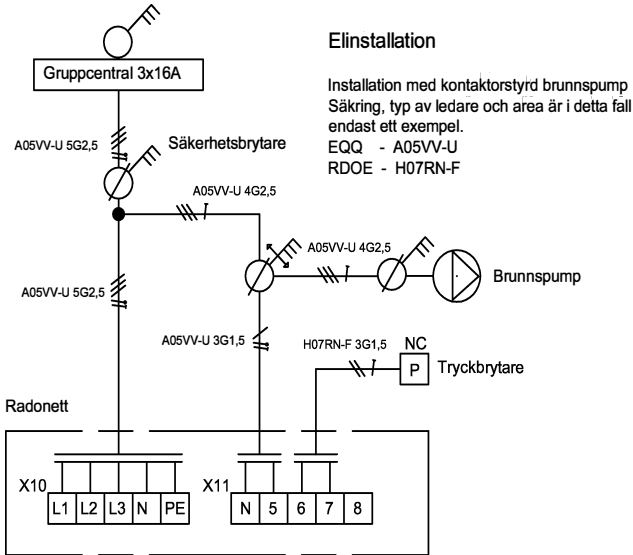


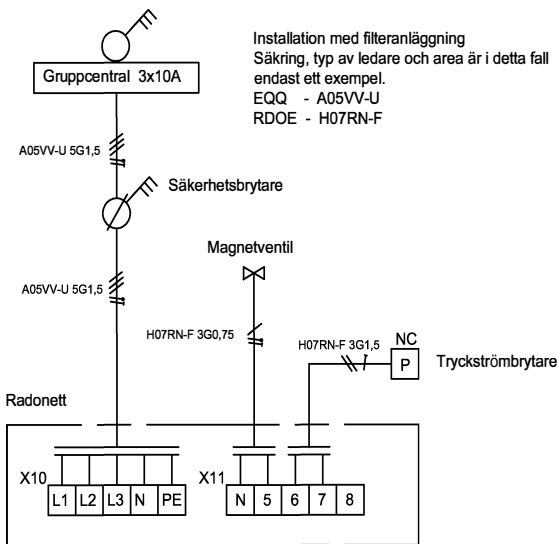
OBS!
Elinstallation
får endast utföras
av behörig
elektriker

Elinstallation för A1 UV och S1 UV

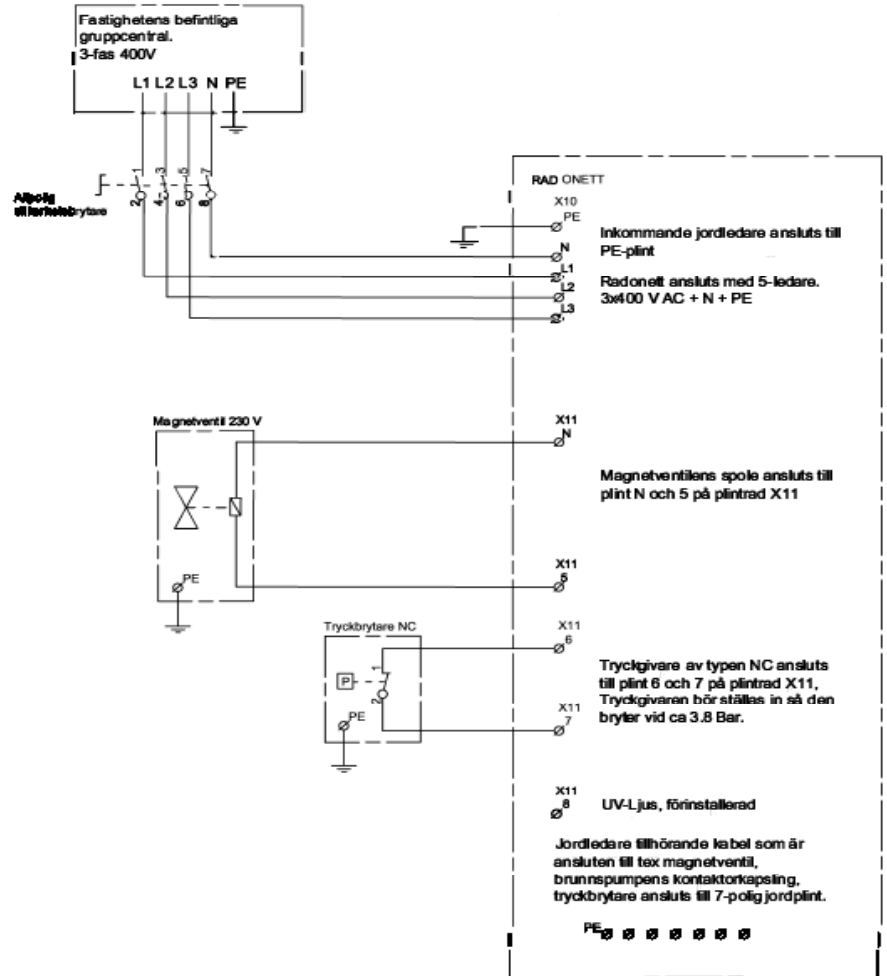
OBS!
Elinstallationen
kan med fördel
utföras först

Radonavskiljaren 1100 W ska anslutas med säkerhetsbrytare och 10-16 A trög säkring beroende på brunnspump. Brunnspumpen ska **alltid** vara ansluten med kontaktor/motorskydd på väggen.
OBS! Kontaktor får ej monteras i radonavskiljaren.
Tryckströmbrytaren ska anslutas till X11: plint 6-7.



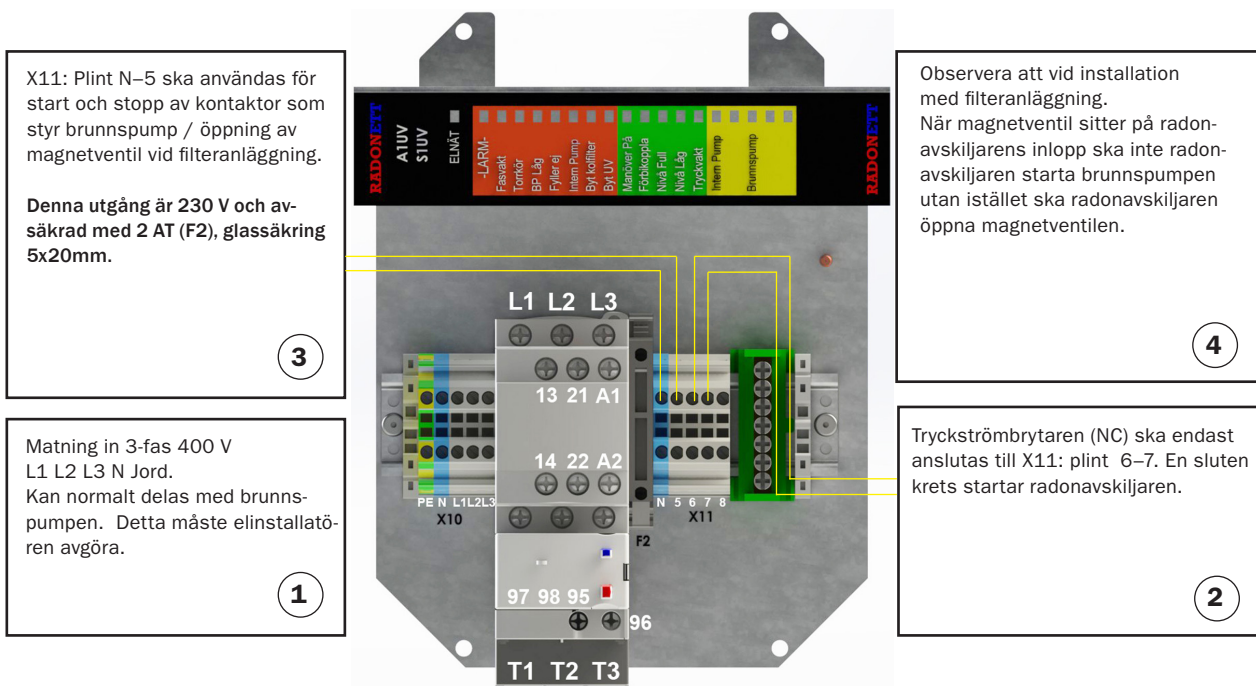


Beskrivning av installation med filteranläggning

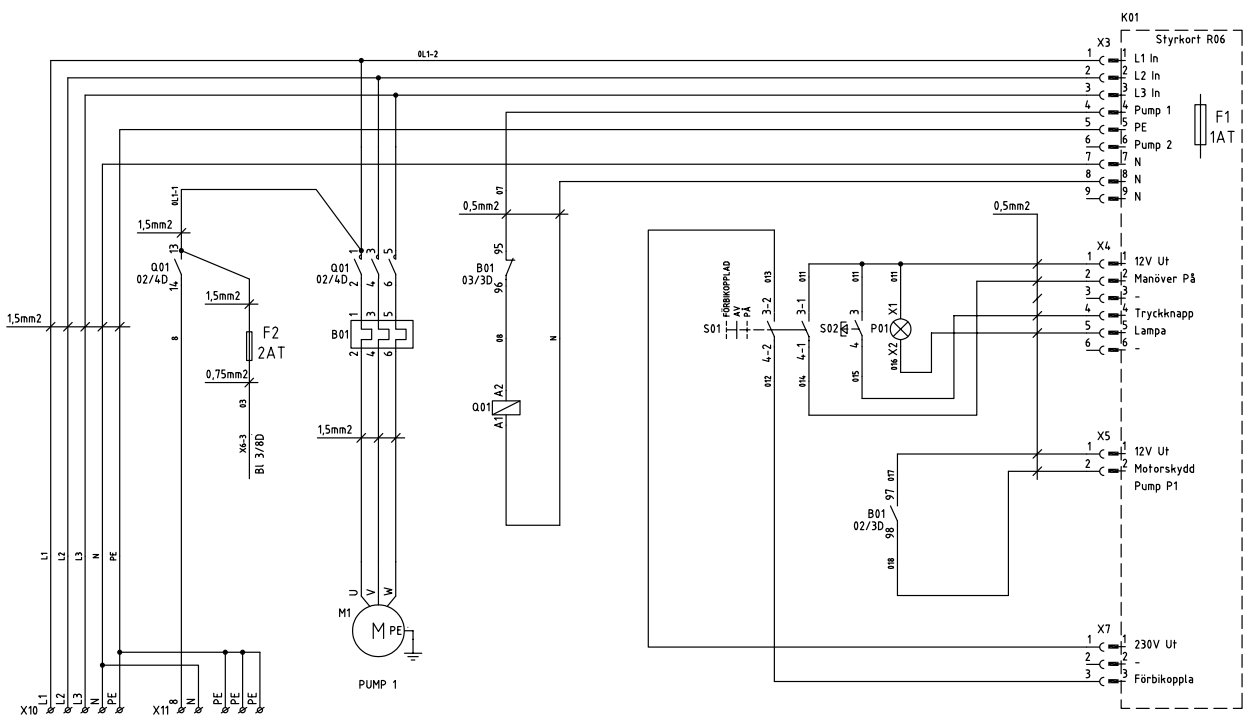
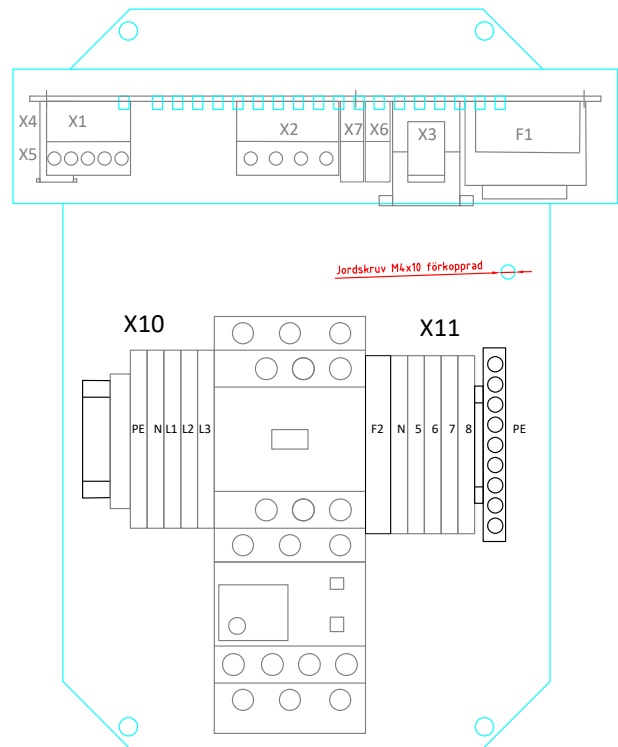
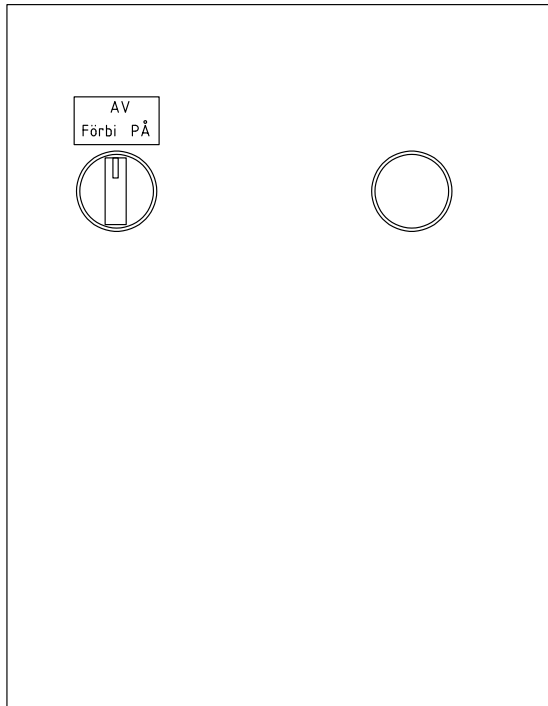


Radonetts elbox/styrenhet

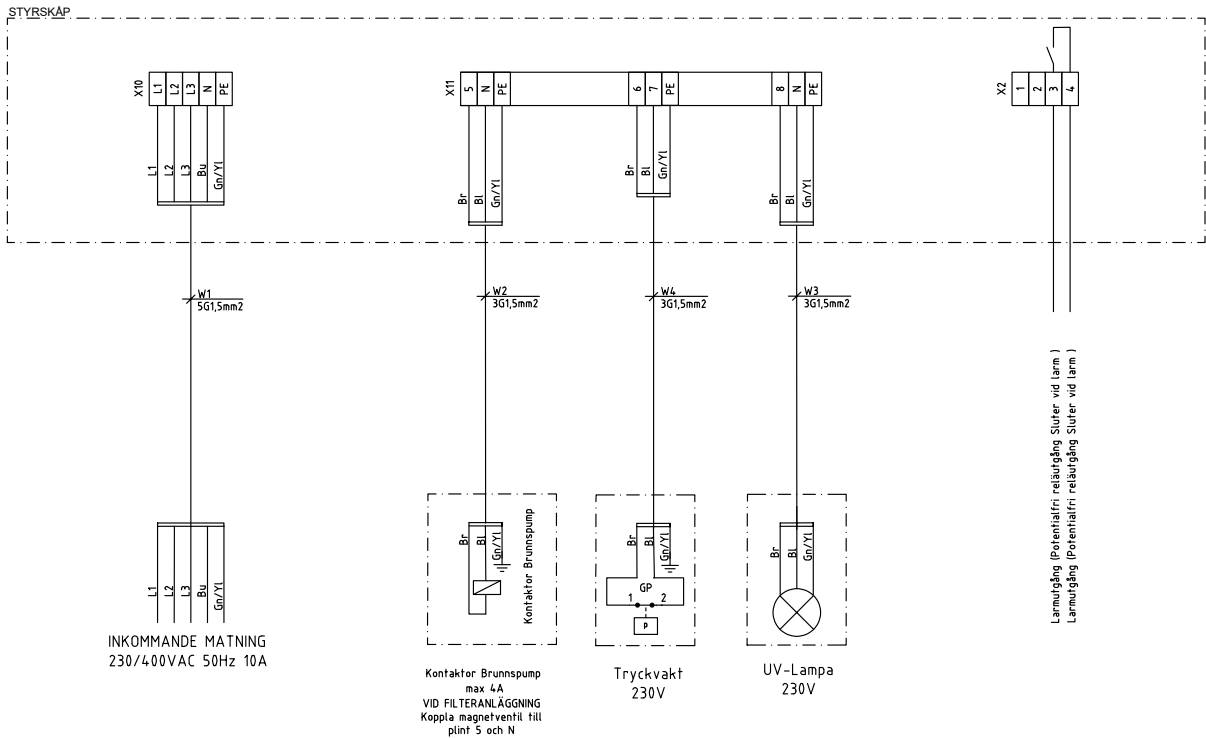
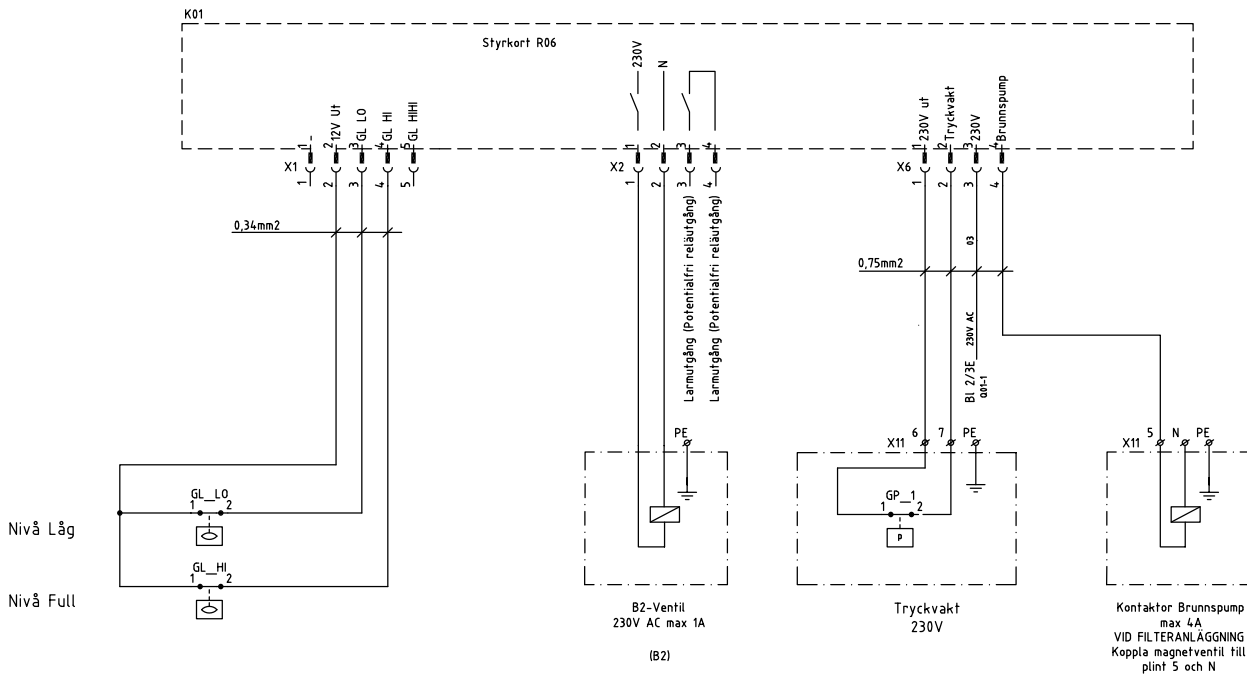
- 1 = 3 fas in med jord och nolledare.
- 2 = Från tryckströmbrytaren för start av Radonett.
- 3 = Till kontakter för start av brunnspumpen eller magnetventil.
- 4 = Vid installation i filteranläggning när Radonett öppnar magnetventil (ska ej starta brunnspump).



Kopplingschema el för A1 UV och S1 UV



Inkommande matning 230/400VAC-N 50Hz 10A
 UV-lampa 230VAC



Till rörmontören – Rörinstallation

Backventil monteras mellan radonavskiljaren och hydrofor/hydropress. OBS! Före tryckströmbrytare.

För att garantin ska gälla ska tryckströmbrytaren justeras in efter installation, se sid 12.
Vi rekommenderar att endast använda Danfoss eller Telemecanique tryckströmbrytare.
Byt alltid ut äldre tryckströmbrytare vid installationen.

Placera radonavskiljaren så att man enkelt kommer åt UV-kassetten och avtappning vid service.
Avtappning 3/4" ska monteras, gärna en kran med rör eller slanganslutning som leds mot golvbrunn.

Spilltratten (för undvikande av hävertverkan) överst på baksidan av radonavskiljaren ska anslutas med Ø 40 mm rör, som passar utanpå spilltrattens stös, MOT en väl fungerande golvbrunn, alternativt ner i borrhål/brunn eller ut genom vägg. OBS! Får ej anslutas DIREKT till avloppsnätet!

Gasutloppsroret ska leda radongasen ut från byggnaden. Använd Ø 50 mm rör med täta skarvar. Observera att röret även används för evakuering av vatten vid ett eventuellt fel.
OBS! Gasutloppsroret får under inga omständigheter anslutas till avloppsnät eller värmepump/värmeväxlare eller ventilationskanal!

Röret dras om möjligt lodrätt minst en meter upp från radonavskiljaren före genomgång av yttervägg. Max totalhöjd över golv är 2,5 meter, i sidled ingen begränsning. Från yttervägg ska röret luta tillbaka mot radonavskiljaren, se sid 10. Rördragningen ska utföras så att fickor (vattenlås) inte kan uppstå.

Genom gasutloppsroret leds radon ut i luften. Röret bör därför ej mynna ut i närheten av vädringsfönster, inluftsentil eller mot plats där radonet kan vålla skada på människor eller djur. Avsluta gasutloppsroret högst ca 3–4 cm utanför yttervägg! Silnät ska placeras i muff på gasutlopps röret strax innanför yttervägg, se sid 11.

Vid självtryck från vattenkälla till radonavskiljaren ska magnetventil placeras på inloppsledningen och elen är parallellkopplad med brunnspump. 3/4" magnetventil (strömlöst stängd NC) ska användas.

Vid installation med ejektorpump (2 slangar till borrhål från synlig pump) kan problem uppstå med att pumpen tappar sugförmågan pga. läckande bottenventiler, tätningar mm. För att säkerställa pumpens sugförmåga rekommenderas en spädanordning typ ejektett som kan införskaffas från oss. Vid större problem ska alltid felet först åtgärdas – kontakta gärna tillverkaren för mer information.

Radonett har ett inbyggt torrkorningsskydd och ska startas med vatten i. Vid nystart: ställ el-omkopplaren på "Förbikoppling" i ca 3 minuter med sluten tryckbrytare så fylls apparaten på. (om tryckströmbrytaren är sluten)

Kontrollera lufttryck i hydropress/hydrofor, rätt lufttryck i hydropress är 0,5 bar under tillslagstryck vid tom vattenbehållare. Rätt lufttryck i hydrofor är 4 bar vid en vattennivå ca 10 cm ovanför mitten på synröret. OBS: Använd ej micronizers (automatiska luftpåfyllare) – dessa fungerar ej ihop med radonavskiljare.

I fastigheter med hydropress kan luftpuffar uppstå i rörledningarna. Problemet kan lösas genom att installera en avluftare – tillverkaren kan lämna förslag på vilken slags avluftare som ska användas. Avluftaren installeras mellan radonavskiljaren och hydropressen. Vid nyinstallation är därför hydrofor alltid att föredra.

Förbikoppling av radonavskiljare vid service eller uttag av orenat vatten.

Grått vred med rött trycke används för att koppla förbi radonavskiljaren.

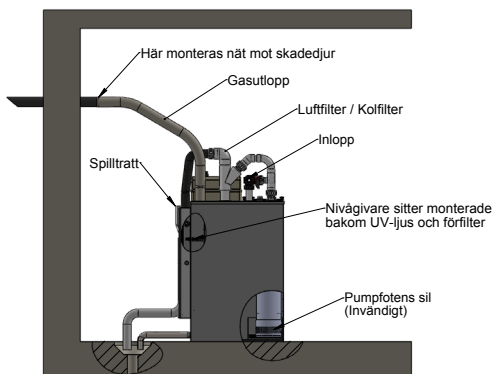
För att koppla förbi radonavskiljaren ska vredet ställas med handtaget uppåt och el-omkopplaren på kopplingsboxen på apparatens ovansida i läge "FÖRBIKOPPLING".

I detta läge leds vattnet förbi radonavskiljaren utan att renas och brunnspumpen styrs av tryckströmbrytaren som tidigare.



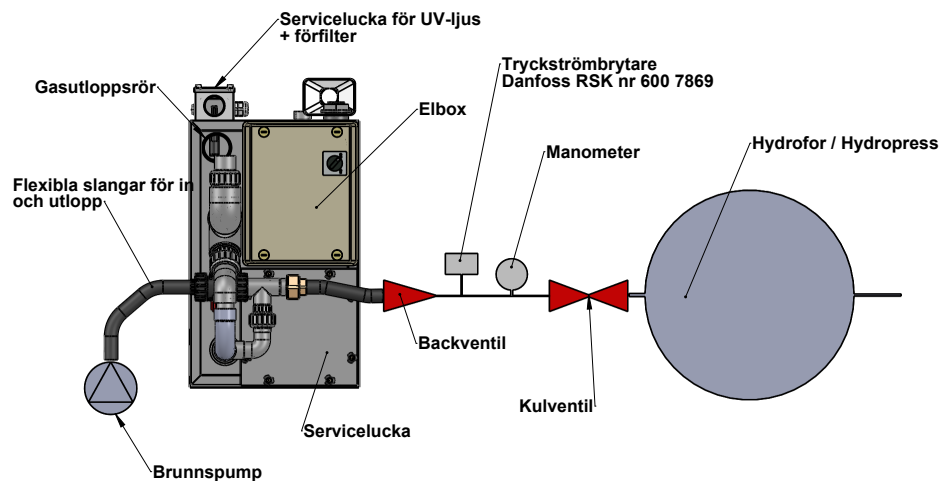
Rörinstallation, schematisk beskrivning för A1 UV och S1 UV

Observera att näten mot skadedjur, backventil och tryckströmbytare monteras efter radonavskiljaren. Ett nät sitter i muffen på radonavskiljaren och ett ska sitta i genomföringsmuffen som placeras vid genomföring i ytterväggen. Radonavskiljarens ejektor bestämmer trycket i vattenledningarna, justera därför alltid tryckströmbrytarens brytryck efter installation. Vid så stora halter av järn, mangan, kalk mm, att övrig utrustning som tvätt-, diskmaskiner, elpatroner mm behöver skyddas ska även radonavskiljare skyddas. Installera därför alltid radonavskiljare EFTER befintlig filteranläggning.



- Avgasrör ska sluta max 3 - 4 cm utanför yttervägg. Silnät ska placeras på insidan av vägg. Avgasrör får absolut ej kopplas in på avloppsnät. Montera ej patronfilter före radonavskiljare, ej heller något finmaskigt nät som kan fastna igen, detta kan orsaka pumphaveri.
- Använd tryckbrytare av hög kvalitet, Danfoss eller Telemecanique. Spillrör till golvbrunn ska vara 40 mm, och dras till väl fungerande golvbrunn. Normalt kommer inget vatten ur spilledning men spillrör och avgasrör används för evakuering av stora mängder vatten vid ett eventuellt fel. Placera maskinen så att åtkomlighet finns för service av nivågivare på maskinens sida.
- Placera gärna maskinen på 4 pumpkuddar (en i varje hörn).
- Gasutloppsroret kan i sidled dras hur långt som helst dock max 2,5 m uppåt.
- Använd alltid flexibla slangar på in och utlopp.

Normal installation utan filteranläggning

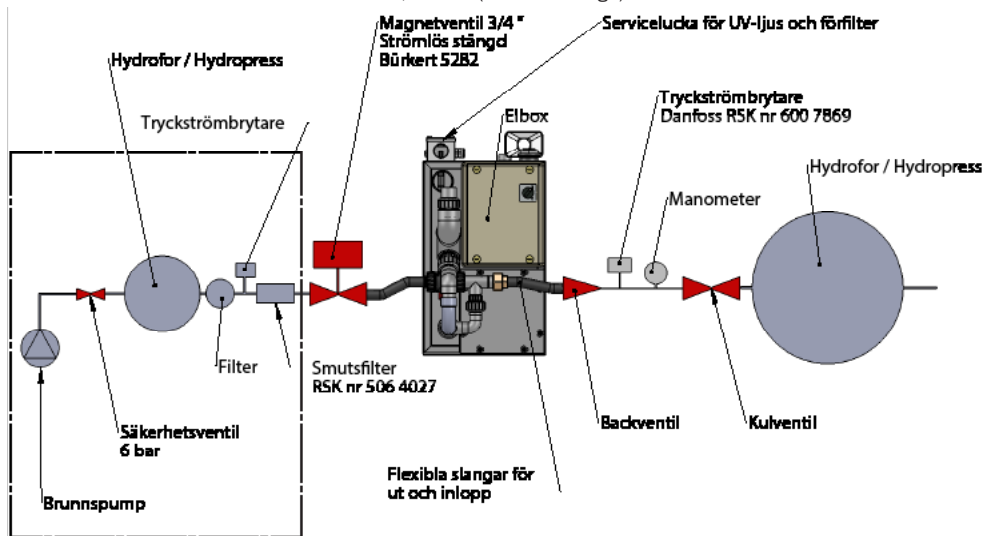


Installation med filteranläggning / eller uttag av orenat vatten

Installationen innanför den streckade rutan bestäms av filtertillverkaren. Rådfråga alltid din filtertillverkare. Placering av filter och tryckkärl kan ibland vara omvänt. Tryck och flöde ska här maximeras för att filtret ska erhålla rätt vattenmängd för backspolning samt att tillräckligt vattenflöde och tryck kommer fram till radonavskiljaren. Montera alltid ett smutsfilter RSK: 506 40 27 före magnetventilen samt använd magnetventil av bra kvalitet. Vi rekommenderar Burkert 5282, 3/4" NC (normalt stängd) 230 V.

Detta installationsexempel kan även användas när orenat vatten ska tas ut. Uttag ska då ske inom den streckade rutan. Använd alltid flexibla slangar till in och utlopp på Radonett.

Denna del av installationen är en helt vanlig filterinstallation. OBS! Så högt vattentryck som möjligt före radonavskiljaren (dock max 6 bar)



Magnetventilen kopplas till X11: plint N - 5.

Vid hydrofor ska vattnet alltid gå tvärs genom hydroforen

Injustering av tryckströmbrytare

1. Stäng alla tappkranar, sätt maskinen i driftläge men bryt strömmen.
2. Bygla mellan X11: plint 6–7 i radonavskiljaren och slå på strömmen.
När trycket i hydrofor/hydropress inte stiger längre har radonavskiljaren nått sitt maxtryck, ca 4–5 bar. Är trycket under 4 bar går radonavskiljarens pump baklänges, dvs den är fasvänd.
3. Läs av tryckmätaren = radonavskiljarens maxtryck.
4. Bryt strömmen och ta bort byglingen.
5. Sätt radonavskiljaren i förbigångsläge, elomkopplare på "FÖRBIKOPPLING", grått vred lodrätt. Pilarna på vredet ska peka "upp, vänster och höger", se bild sidan 10.
6. Justera tryckströmbrytaren med hjälp av brunnspumpen till ett stopptryck/bryttryck som är minst 0,5 bar under radonavskiljarens maxtryck (strax under 4 Bar).
Normalt starttryck är ca 2 bar.
7. Ställ radonavskiljaren i driftläge. Observera att radonavskiljaren fortsätter att gå 1–5 min efter att tryckströmbrytaren brutit.
8. Kontrollera att radonavskiljaren stannar.

VIKTIGT!
Tryckströmbrytaren
skall ovillkorligen bryta
under radonavskiljarens
maxtryck!

OBS! Injustering av tryckströmbrytaren ska alltid ske

Observera att inflödet av vatten till radonavskiljaren alltid ska vara högre än utflödet. Max uttag är ca 15–20 L/min. Tryckströmbrytaren bestämmer endast gångtiden på radonavskiljaren, radonavskiljarens ejektor bestämmer trycket i ledningarna. Detta kan endast ändras från fabrik.

Injustering av tryckströmbrytare är ett **garantivillkor**.

Styrkort beskrivning

Styrkortet är placerat i styrboxen. Obs! styrboxen bör endast öppnas av behörig elektriker eftersom det finns komponenter med starkström.

- **ELNÄT:** Lyser när spänning är inkopplad
- **LARM:** Lyser när något av nedan larm har aktiverats.
- **Fasvakt:** Lyser när faserna är fel inkopplade. och då startar ej radonavskiljaren. Byt plats på faserna.
- **Torrkörning:** Lyser när vattennivån är låg i tanken och stänger av pumpen efter 10 omstarter. Rensa inloppet och dysan från eventuellt grus (sitter på insdan av locket, känn med fingrarna).
- **BP Låg:** Signal för brunnspump stoppad pga att nedre givaren "Nivå låg" ej avaktiverats inom 30 sekunder.
- **Fyller ej:** Tanken har inte blivit fylld inom 30 minuter. "Påfyllning" ej avaktiverats på utsatt tid.
- **Intern pump:** Intern pump har stängts av pga utlöst motorskydd. Blinkar lampan "Intern pump" är Radonetten överhettad). Kontrollera inloppssil på pump och justera ner tryckströmbrytaren. Ring support för råd.
- **Byt kolfilter:** Blinkar när det är dags att byta kolfilter.
- **Byt UV:** Blinkar när det är dags att byta UV-lampan
- **Manöver på:** Driftläge
- **Förbikopplad:** Radonavskiljaren är förbikopplad.
- **Påfyllning:** Lyser när påfyllning ska ske.
- **Nivå låg:** Lyser när nivån är låg i tanken. (lampan "Påfyllning" lyser samtidigt)
- **Tryckvakt:** Tryckvakt kallar på vatten och radonavskiljaren är i drift, maskinen går 3-5 minuter efter att lampan slocknat.
- **Intern pump:** Radonavskiljarens pump är i drift.
- **Brunnspump:** Brunnspumpen har startsignal och ska vara i drift.

RADONETT

A1UV
S1UV

ELNÄT



- LARM -



Fasvakt



Torrkör



BP Låg



Fyller ej



Intern Pump



Byt kolfilter



Byt UV



Manöver På



Förbikoppla



Påfyllning



Nivå Låg



Tryckvakt



Intern pump



Brunnspump



NIVÅGIVARE: VIPPAN RAKT UT. VIPPAN GÅR UPPÅT

Vid byte eller rengöring av nivågivare tas dessa ut genom "Nivågivarlådan" på kortsidan av radonavskiljaren. En öppen 22:as nyckel och en näbbtång kan användas. När givaren monteras tillbaka ska den vippan "uppåt" och det finns en svart liten klack som man ser från utsidan som ska sitta klockan "6" så att vippan rör sig rakt upp och ned. Obs! Får inte vändas eller röra sig i sidled då detta fördröjer eller ger fel signal.

Efterkontroll

Ej ifylld = Ej garanti!

OBS! Genomförd efterkontroll är ett garantivillkor!

För att tillverkarens garanti ska gälla ska denna blankett fyllas i av rörinstallatören och kund. Blanketten ska finnas hos kunden och vara tillgänglig vid ett eventuellt garantiärende.

	JA	NEJ
1. Bryter tryckströmbrytaren 0,5 Bar under radonavskiljarens maxtryck?	<input type="radio"/>	<input type="radio"/>
2. Går pumparna åt rätt håll?	<input type="radio"/>	<input type="radio"/>
3. Är radonavskiljaren installerad före tryckkärl (hydrofor eller hydropress) och efter eventuella filteranläggningar för (järn, mangan och kalk)?	<input type="radio"/>	<input type="radio"/>
4. Ger radonavskiljaren minst 4,0 bars tryck?	<input type="radio"/>	<input type="radio"/>
5. Slutar gasutloppsroret högst 3–4 cm utanför yttervägg?	<input type="radio"/>	<input type="radio"/>
6. Är lufttrycket i hydrofor/hydropress rätt, finns luftnippel och manometer?	<input type="radio"/>	<input type="radio"/>
7. Är kunden instruerad i att fylla på luft i hydrofor/hydropress?	<input type="radio"/>	<input type="radio"/>
8. Sitter 40 mm spilledning monterad enligt ritning?	<input type="radio"/>	<input type="radio"/>
9. Sitter silnätet mot skadedjur rätt placerat i avgasrör?	<input type="radio"/>	<input type="radio"/>
10. Stannar renaren inom ca 1–5 min efter fylld hydrofor/hydropress?	<input type="radio"/>	<input type="radio"/>
11. Är sugförmågan säkerställd vid installation med ejektorpump?	<input type="radio"/>	<input type="radio"/>
12. Har kunden erhållit alla installationshandlingar, 19 sidor?	<input type="radio"/>	<input type="radio"/>
13. Är kunden informerad om att inget finmaskigt nät får finnas i gasutloppsroret utanför husvägg pga. frysrisk? Jalusi går bra.	<input type="radio"/>	<input type="radio"/>
14. Är garantibeviset ifyllt och överlämnat till kunden?	<input type="radio"/>	<input type="radio"/>

Blir det Nej på någon av dessa frågor läs igenom installationsanvisningarna igen.

Svarar du fortfarande nej ring 0248-102 78 för råd.

Kund _____ Datum _____

Installatör VVS _____ Datum _____

Felsökning – Vid nyinstallation:

Radonavskiljaren startar ej:

1. För högt tryck i hydroforen. Tryckströmbrytaren skall vara sluten.
2. Torrkorningsskyddet kan vara utlöst, fyll halva radonavskiljaren med vatten så att lampan på styrkortet för torrkorning släcks.
3. Återställ motorskyddet genom att trycka in den blå knappen på radonavskiljarens kontaktor i elboxen).

Radonavskiljaren fortsätter att gå i några minuter efter att tryckströmbrytaren har brutit:

1. Det är inget fel. Trycket stiger samtidigt upp till radonavskiljarens maxtryck ca 4 - 5 bar.

Radonavskiljaren stannar aldrig och vattnet blir varmt:

1. Är tryckströmbrytaren för högt ställd? Kontrollera tryckströmbrytaren enligt sid 12.
2. Kontrollera att pumpen går åt rätt håll.
3. Otillförlitlig tryckströmbrytare, byt till Danfoss eller Telemecanique.

Vatten rinner ur spilltratt på baksidan när maskinen startar:

1. Kontrollera att backventilen är rätt monterad och fungerar.
2. Är spilltratt installerad enligt ritning, sid 11
3. Kontrollera att installationen utförts i enligt med el- och röransvisningarna.
4. Kontrollera att avgasrör ej är tilltäppt. Måste ha fritt utblås.

Vatten forsar ur spilltratt på baksidan och brunnspumpen stannar inte:

1. Kontrollera installationsanvisningen, speciellt sid 10.
2. Kontrollera eventuell magnetventil (vid filteranläggning).
3. Kontrollera att det inte är stopp i gasutloppsroret.
4. Om magnetventil fastnar i slutet läge eller kontaktor till brunnspump är sluten ska kontaktorn bytas till en "med mindre känslig spole" kontaktorspole 230V. OBS! Ej 400V.

Det är dåligt tryck i ledningarna:

1. Radonett ger 4-5 bars tryck när pumpen går åt rätt håll, se sid12 injustering av tryckströmbrytare .
2. Kontrollera silarna i tappkranarna och kontrollera lufttryck i tryckkärl sid 10.

Radonavskiljarens pump startar och stannar upprepade gånger under drift:

1. Radonavskiljarens tillflöde av vatten måste vara högre en utflödet.
2. Kontrollera luft i tryckkärl, fyll på vid behov.
3. Kontrollera att brunnspump går åt rätt håll.
4. Kontrollera inloppsdyssan i radonavskiljaren och att den ej är igensatt av grus och sand.

OBS!
Felaktigt ingrepp
kan allvarligt skada
maskinen och
din hälsa





Felsökning – Efter längre tids drift

Radonavsiljaren startar ofta:

1. Kontrollera lufttryck i tryckkärl (hydrofor / hydropress). Rätt lufttryck se sid 10.

Radonavsiljaren stannar aldrig och vattnet blir varmt:

1. Är pumpen äldre kanske den inte orkar bygga upp samma tryck som tidigare. Sänk bryttrycket på tryckströmbrytaren tills pumpen stannar (0,5 Bar marginal under maxtryck).
2. Kontrollera tryckströmbrytarens ingångshåll. Gör rent vid behov.
3. Är tryckströmbrytaren för högt ställd? Kontrollera tryckströmbrytaren sid 12.
4. Går pumpen åt rätt håll. Har någon utfört elarbeten i fastigheten?
5. Otillförlitlig tryckströmbrytare, byt till Danfoss eller Telemecanique.

Vatten forsar ur spilltratt på baksidan och brunnspumpen stannar inte:

1. Kontrollera eventuell magnetventil (vid filteranläggning).
2. Kontrollera att nivågivaren (övre) bryter när tanken är full. Testa genom att vicka på givaren med en lång ståltråd. Man ser givaren genom rörstosen för avgasröret på toppen av maskinen.
3. Kontrollera att det inte är stopp i gasutloppsroret.

NIVÅGIVARE: VIPPAN RAKT UT. VIPPAN GÅR UPPÅT

UV-lampan (blå lampa) lyser ej.

1. UV-lampan lyser endast när Radonett producerar vatten. Lampan är trasig, byt lampa.

Det är dåligt tryck i ledningarna:

1. Kontrollera lufttryck i hydrofor/hydropress och rengör silar i tappkranar.
2. Rengör silen på radonavsiljarens pumpfot (pumpens nedre del) och rengör inloppsdysan.

Det kommer luftpuffar ur tappkranar:

1. Vattentillförseln ska alltid vara högre en utflödet från radonavsiljaren, kontrollera lufttryck i tryckkärl.
2. Montera avluftare, Gäller särskilt när hydropress används.

Vid övriga fel RING tillverkaren! Vid felaktigheter rådfråga alltid tillverkaren före åtgärd. Felaktigt ingrepp i apparaten kan innebära hälsorisk! Rätt utförd service betalar sig själv genom minskad elförbrukning och längre livslängd. Tillverkaren anvisar telefonnumret till godkänd servicefirma.

Drift eller Förbikoppling – Uttag av orenat vatten

Reglage På elboxen finns en strömbrytare som kan ställas i tre lägen, FÖRBIKOPPLING / AV / PÅ. Vredet på 3-vägsventil (grått plastvred med röd låsning), styr vattenflödet genom radonavsiljaren.

Normal drift Strömbrytaren i läge "PÅ". Vredet på 3-vägsventilen vågrätt. (Pilarna åt vänster, upp och ned)

Förbikoppling – Uttag av orenat vatten Radonavsiljaren kan kopplas förbi för att ta ut orenat vatten för t.ex bevattning eller för att kunna skölja ur tanken vid service.

Grått vred med rätt trycke används för att koppla förbi radonavsiljaren. Vredet ställs med handtaget uppåt (pilarna åt höger, vänster och upp). och el-omkopplaren på styrboxen i läge "FÖRBIKOPPLING". I detta läge leds vattnet förbi radonavsiljaren utan att renas och brunnspumpen styrs av tryckströmbrytaren som tidigare.



OBS!
Felaktigt ingrepp
kan allvarligt skada
maskinen och
din hälsa

Skötsel och underhåll

Radonett A1 UV och S1 UV är försedda med ett effektivt kolfilter, pollenfilter och UV lampa. Filtren renar tilluften från luftföroreningar. UV-lampan eliminerar mikrosvampar och mögelsporer som kan orsaka bakterietillväxt i vattnet.

"Tumregel" Byt kolfilter varje år och UV-lampa vartannat år.

Byte av kolfilter Skruva av grå slangen och vrid loss filtret (kan sitta fast ordentligt, rucka/vicka). Tryck ner det nya filtret i presskopplingen, skruva fast slangen. Efter filterbyte, håll röd knapp intryckt i 10 sek med elomkopplaren i läge "AV" för att nollställa räkneverket.

Pollenfilter och UV-lampa Vid drift lyser ett blått sken genom synglasets på filterkassetten sida.

Byte av filter och UV-lampa Byt UV-lampa vartannat år. (den fortsätter lysa men mindre effekt och sämre verkningsgrad). Bryt strömmen till apparaten – strålning från tänd lampa kan vara skadlig för ögon och hud! Skruva av täckplåten på apparatens baksida.

UV-lampan sitter bakom den inre plåten. Byt UV-lampan och pollenfiltret.

Efter byte, slå på strömmen. Håll röd knapp intryckt i 10 sek med elomkopplaren i läge "AV" för att nollställa räkneverket.

När man nollställer räkneverket för både kolfilter och UV-lampa utförs proceduren två gånger.

En rätt injusterad apparat spar el och minskar slitaget. Kontrollera därför lufttrycket i hydropress/hydrofor minst 2–3 gånger per år. Rätt lufttryck i hydropress är 0,5 bar under tillslagstryck vid tom vattenbehållare, rätt lufttryck i hydrofor är 4 bar vid en vattennivå ca 10 cm ovanför mitten på synröret.

För att Radonett ska arbeta med bästa effekt ska kolfiltret bytas minst en gång per år och byte av pollenfilter och UV-lampa ska ske minst en gång vartannat år.

Vi rekommenderar att ni köper ett servicekit för 2 års drift bestående av 1 st UV-lampa, 1 st pollenfilter och 2 st kolfilter för att spara pengar och minimera portokostnader.

Returnera de använda kolfiltren vid beställning och meddela vad ni önskar samt ange adressuppgifter så får ni rätt pris med avdragen pant direkt. Sänd till Radonett, Box 64, 79521 Rättvik.

Beställ på: www.radonett.se email: info@radonett.com telefon: 0248-102 78

Nollställning av blinkade lampa /Kvittering av larm.

På elboxen finns en röd tryckknapp med inbyggd lampa som endast lyser vid larm. Ställ reglage i läge "AV". Tryck in knapp 10 sekunder. Den röda lampan slutar blinka.

Rengöring och täthetsprovning

Täthetsprovning Utförs minst en gång per år. Apparaten ska vara i driftläge.

Använd en svag såplösning och pensla runt packningar, gummigenomföringar, etc.

Otät radonavskiljare får ej användas – kontakta tillverkaren för vidare instruktioner

Rengöring och Urtappning av maskin

Apparatens utsida: Vid behov torka av utsidan med en fuktig trasa.

Apparatens insida: Bryt huvudströmbrytaren (sitter på väggen) till anläggningen.

Öppna avtappningsventilen och tappa ur vattnet. Skruva av inspektionssluckan på vattenbehållarens ovansida. Spola bort grövre avlagringar runt pumpens nedre del. När allt smutsvatten runnit ut, stäng avtappningsventilen och montera tillbaka inspektionssluckan. Slå på strömmen och kontrollera tätheten.

Kom ihåg att fylla vattenbehållaren till hälften innan apparaten startas igen, se instruktion på sid 10 i stycket "Radonett har ett inbyggt torrkörningsskydd..."



GARANTIBEVIS Kundens exemplar

Tillverkaren, Sarholms Plåtdetaljer AB, lämnar från leveransdatum ett års garanti mot fabriktionsfel på RADONETT radonavskiljare. **Men om blanketten Efterkontroll (se sid 12) fyllts i lämnar vi 2 års garanti.** Som leveransdatum räknas tillverkarens faktureringsdatum till återförsäljare/slutkund.

Observera att efter garantitiden gäller normalt din hemförsäkring, kontrollera detta med ditt försäkringbolag före en eventuell reparation.

Garantin gäller under förutsättning:

- att installation och skötselanvisningar följts
- att elinstallationen utförts av behörig elektriker
- att inga ingrepp gjorts på radonavskiljaren av annan än tillverkaren eller av tillverkaren anvisad reparatör
- att blanketterna "Efterkontroll" och "Garantibevis" fyllts i och överlämnats till kunden efter utförd funktionskontroll
- att ifyllt "Garantibevis" mailas/skickas/faxas till Sarholms

Garantin täcker ej fel som uppstått på grund av:

- felaktigt utförd installation
- felaktig tryckströmbrytare eller felaktigt inställt bryttryck i tryckströmbrytare eller annan än av tillverkaren rekommenderad tryckströmbrytare har installerats
- fel som uppstått p.g.a. pumpen igensatts av föroreningar i vattnet
- fel som orsakats av att elektronikenheten skadats av vatten
- elöverslag i samband med åska eller blixtnedslag

Tillverkaren ansvarar vare sig för felaktigheter som uppstått på grund av felaktigt utförd installation eller för följdfel uppkomna på grund av RADONETT radonavskiljare.

Modellbeteckning (kryssa för vilken): A1 UV S1 UV

Apparat nr: _____ Installationsdatum: _____

Kund: _____

Adress: _____ Tel: _____

Installatör EI: _____ Tel: _____

Installatör VVS: _____ Tel: _____

Underskrift Kund/ägare: _____

VIKTIGT!
För att garantin ska gälla ska tillverkaren kontaktas innan reparation av eventuella fel påbörjas.

RADONETT

Sarholms Plåtdetaljer AB, Box 64, 795 21 Rättvik

Tel: 0248-102 78, Fax: 0248 107 25

info@radonett.com, www.radonett.com

GARANTIBEVIS

Återsänds till Radonett

Tillverkaren, Sarholms Plåtdetaljer AB, lämnar från leveransdatum ett års garanti mot fabriktionsfel på RADONETT radonavskiljare. **Men om blanketten Efterkontroll (se sid 12) fyllts i lämnar vi 2 års garanti.** Som leveransdatum räknas tillverkarens faktureringsdatum till återförsäljare/slutkund.

Observera att efter garantitiden gäller normalt din hemförsäkring, kontrollera detta med ditt försäkringbolag före en eventuell reparation.

Garantin gäller under förutsättning:

- att installation och skötselanvisningar följts
- att elinstallationen utförts av behörig elektriker
- att inga ingrepp gjorts på radonavskiljaren av annan än tillverkaren eller av tillverkaren anvisad reparatör
- att blanketterna "Efterkontroll" och "Garantibevis" fyllts i och överlämnats till kunden efter utförd funktionskontroll.
- att ifyllt "Garantibevis" mailas/skickas/faxas till Sarholms

Garantin täcker ej fel som uppstått på grund av:

- felaktigt utförd installation
- felaktig tryckströmbrytare eller felaktigt inställt bryttryck i tryckströmbrytare eller annan än av tillverkaren rekommenderad tryckströmbrytare har installerats
- fel som uppstått p.g.a. pumpen igensatts av föroreningar i vattnet
- fel som orsakats av att elektronikenheten skadats av vatten
- elöverslag i samband med åska eller blixtnedslag

Tillverkaren ansvarar vare sig för felaktigheter som uppstått på grund av felaktigt utförd installation eller för följdfel uppkomna på grund av RADONETT radonavskiljare.

Modellbeteckning (kryssa för vilken): A1 UV S1 UV

Apparat nr: _____ Installationsdatum: _____

Kund: _____

Adress: _____ Tel: _____

Installatör EI: _____ Tel: _____

Installatör VVS: _____ Tel: _____

Underskrift Kund/ägare: _____

VIKTIGT!

För att garantin ska gälla ska tillverkaren kontaktas innan reparation av eventuella fel påbörjas.

RADONETT

Sarholms Plåtdetaljer AB, Box 64, 795 21 Rättvik

Tel: 0248-102 78, Fax: 0248 107 25

info@radonett.com, www.radonett.com

Europas mest sålda radonavskiljare

RADONETT

Sarholms Plåtdetaljer AB

Box 64, Hällebergsväg 46, 795 21 RÄTTVIK

www.radonett.com

info@radonett.com

tel: 0248-107 00